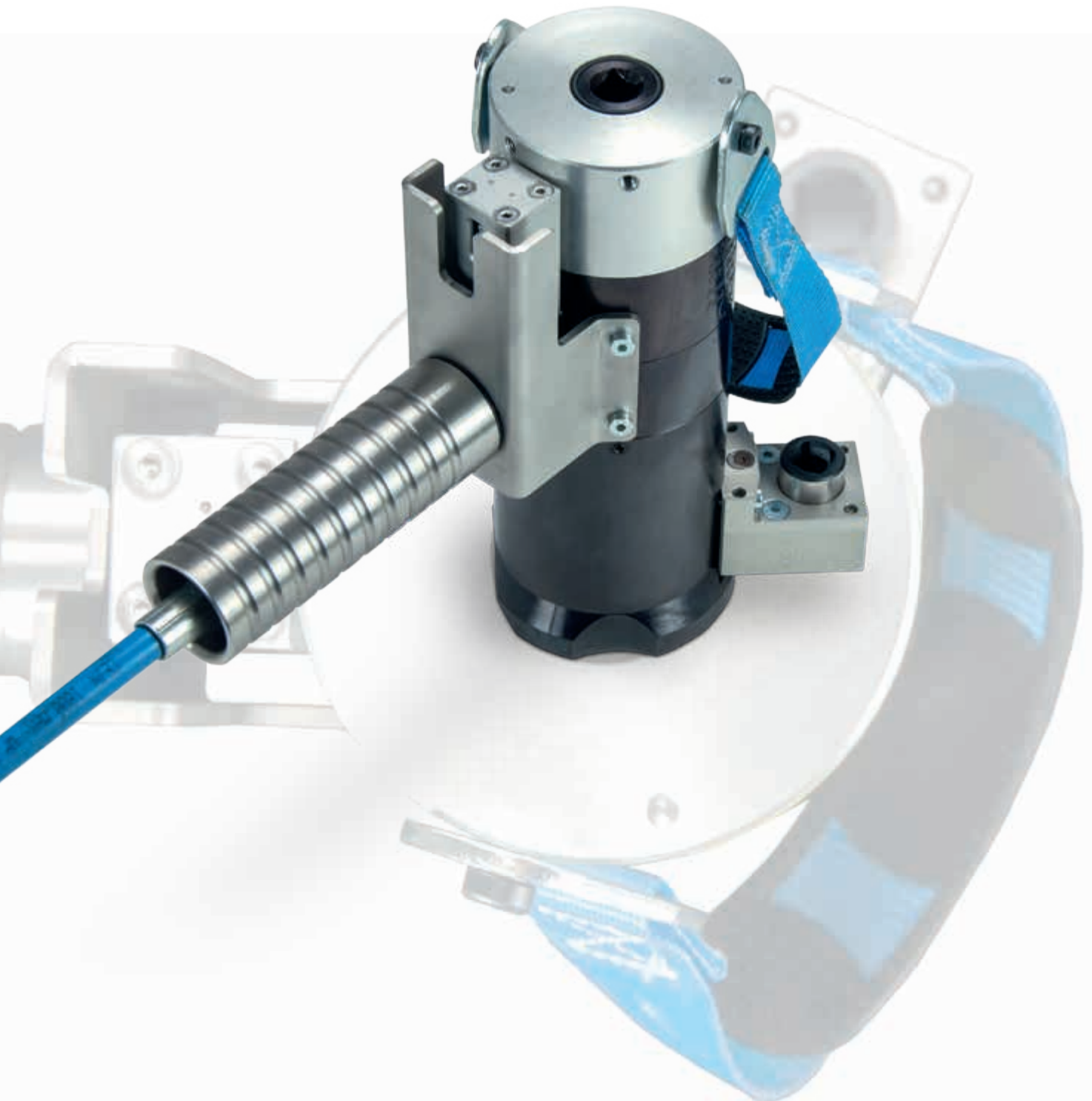
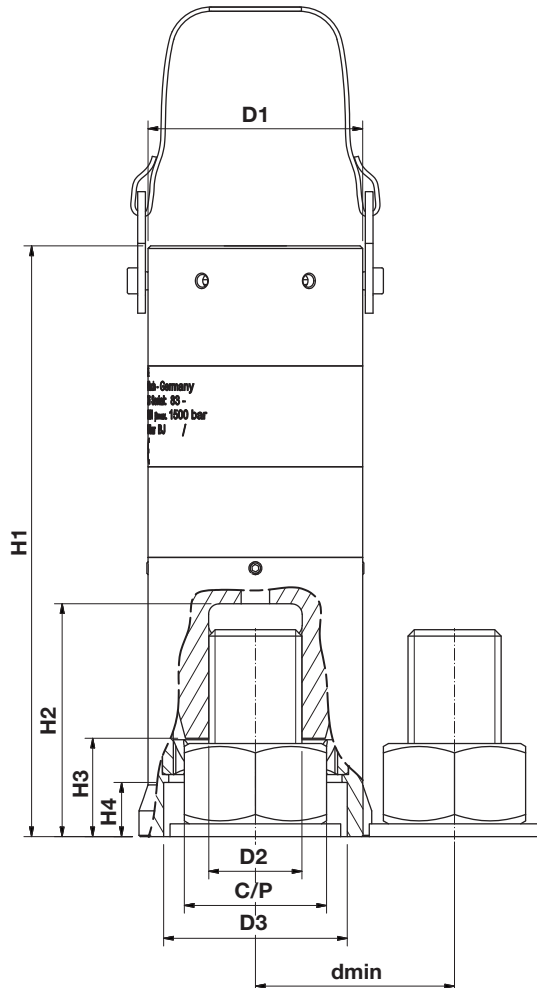


Tensionneur PSD, à deux niveaux



Tensionneur PSD, à deux niveaux

Pression de service maximale 1.500 bar



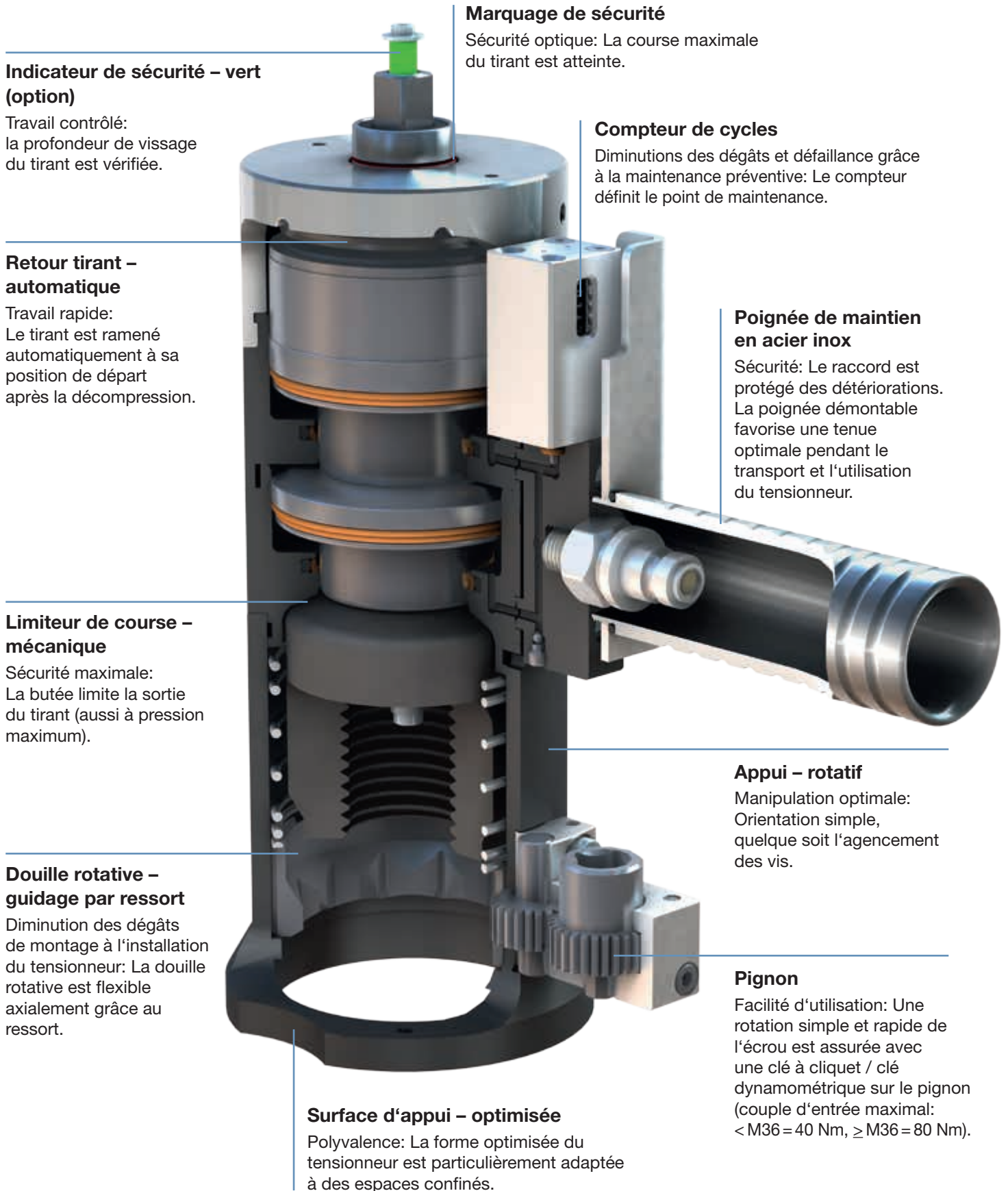
Le tensionneur hydraulique à deux niveaux permet le montage / démontage sans frottement de liaisons vissées sans efforts de torsion dans les vis. La force de précontrainte est réglable précisément.

Les tensionneurs PLARAD sont disponibles dans plusieurs dimensions que vous trouverez dans le tableau. Ces dimensions et d'autres peuvent être également adaptées à vos cas de serrage spécifiques. Les tensionneurs PLARAD sont disponibles en un ou plusieurs niveaux.

Groupe	D1 Ø (mm)	D2 Ø (mm)	Force maximale (kN)	H1 (mm)	Course (mm)	H2 (mm)	SW (mm)	dmin (mm)	D3 (mm)	H3 (mm)	H4 (mm)	Poids (kg)
PSD 30-471	71	M30	471	196	8	70	46	66	62	31	8	5,8
PSD 33-581	79	M33	581	215	10	84	50	71	65	34	16	6,6
PSD 36-678	83	M36	678	228	10	90	55	77	71	38	21	8,2
PSD 39-808	92	M39	808	250	10	96	60	86	80	40	15	10,5
PSD 42-937	98	M42	937	263	10	100	65	90	82	43	15	14,1
PSD 45-1089	106	M45	1089	256	10	103	70	98	91	46	18	16,3
PSD 48-1278	112	M48	1278	269	10	108	75	104	96	48	20	19,8
PSD 56-1695	130	M56	1695	300	10	126	85	119	108	56	25	23,6
PSD 64-2233	146	M64	2233	350	10	157	95	131	125	63	32	32,7

Autres tailles et dimensions sur demande.

Avantage et utilisation des tensionneurs Plarad



Indicateur de sécurité – vert (option)

Travail contrôlé: la profondeur de vissage du tirant est vérifiée.

Marquage de sécurité

Sécurité optique: La course maximale du tirant est atteinte.

Compteur de cycles

Diminutions des dégâts et défaillance grâce à la maintenance préventive: Le compteur définit le point de maintenance.

Retour tirant – automatique

Travail rapide: Le tirant est ramené automatiquement à sa position de départ après la décompression.

Poignée de maintien en acier inox

Sécurité: Le raccord est protégé des détériorations. La poignée démontable favorise une tenue optimale pendant le transport et l'utilisation du tensionneur.

Limiteur de course – mécanique

Sécurité maximale: La butée limite la sortie du tirant (aussi à pression maximum).

Appui – rotatif

Manipulation optimale: Orientation simple, quelque soit l'agencement des vis.

Douille rotative – guidage par ressort

Diminution des dégâts de montage à l'installation du tensionneur: La douille rotative est flexible axialement grâce au ressort.

Pignon

Facilité d'utilisation: Une rotation simple et rapide de l'écrou est assurée avec une clé à cliquet / clé dynamométrique sur le pignon (couple d'entrée maximal: <math>< M36 = 40 \text{ Nm}>>, \geq M36 = 80 \text{ Nm}</math>).

Surface d'appui – optimisée

Polyvalence: La forme optimisée du tensionneur est particulièrement adaptée à des espaces confinés.

Accessoires optionnels



Indication de la profondeur de vissage

→ Sécurité grâce à un indicateur visuel



Entretoises

→ Ajustable à plusieurs cas de serrage



Raccord pivotant

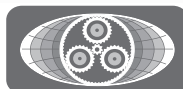
→ Maniement simplifié



Pour tous les tensionneurs nous proposons également des groupes hydrauliques électriques ou pneumatiques (complètement automatique avec ou sans documentation des serrages) et des pompes hydrauliques manuelles.



PLARAD[®]
Torque & Tension Systems



... une connexion gagnante!

Maschinenfabrik Wagner GmbH & Co. KG
Birrenbachshöhe · 53804 Much · Germany

Tel. national: (02245) 62-0
Fax national: (02245) 62-66
Tel. international: +49 (0)2245 62-10
Fax international: +49 (0)2245 62-22

info@plarad.de · www.plarad.de

Réimpression ou copie, en tout ou en partie, seulement avec autorisation écrite préalable. Sous réserve de modifications. Nous déclinons toute responsabilité pour les erreurs d'impression et d'information.
Édition: 2017/01/26 · EK 10387 - 214 DE