

Made in  
Germany

# Аккумуляторный гайковёрт DA1

## *Battery Nutrunner DA1*

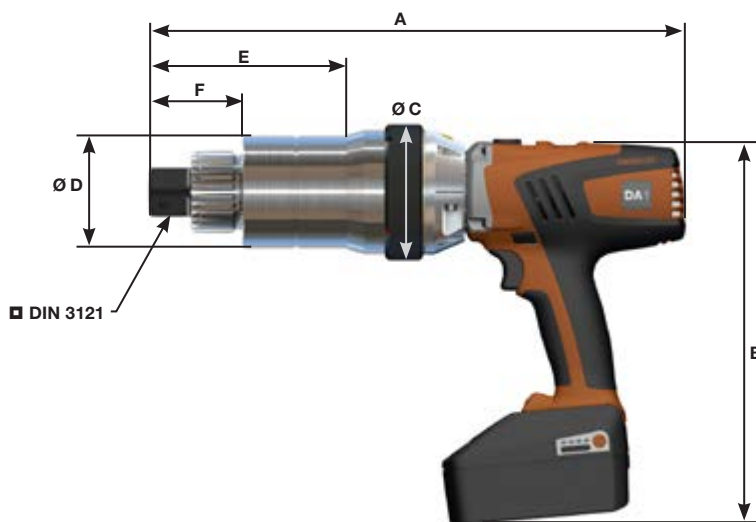
Диапазон крутящих моментов от 100 до 4.700 Нм / *Torque Range from 100 to 4.700 Nm*



Технические данные, метрические/  
*Technical data, metric*

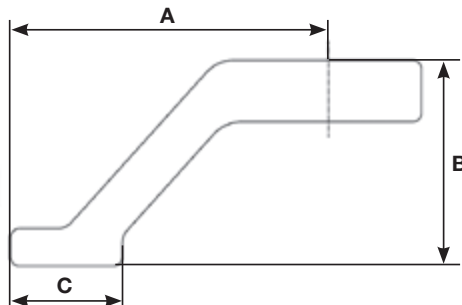
**PLARAD**<sup>®</sup>  
Torque & Tension Systems





Тип Type	Диапазон крутящих моментов (Нм) Torque range (Nm)	G 1 (об/ мин, rpm)	G 2 (об/ мин, rpm)	G 3 (об/ мин, rpm)	G 4 (об/ мин, rpm)	A (мм, mm)	B (мм, mm)	Ø C (мм, mm)	Ø D (мм, mm)	E (мм, mm)	F (мм, mm)	■ = Приводной квадрат Output drive	Вес Weight (кг kg)
DA1-05	130 - 550	13,9	27,4	61,0	117,2	347	245	90	74	126,5	57,5	¾ "	5,1
DA1-10	130-1.000	6,8	13,8	30,7	58,0	351	245	90	74	130,5	61,5	1 "	5,2
DA1-13	275-1.300	5,5	11,2	25,3	48,3	363	245	90	93	131,5	61,5	1 "	6,2
DA1-30	285-3.000	2,2	4,3	10,1	19,2	410	245	90	98	169,5	71,5	1 "	7,9
DA1-47	470-4.700	1,4	2,8	6,3	12,5	435	245	90	99	191,0	83,5	1½ "	10,4

Стандартные упоры  
Standard reaction arm



Тип Type	A (мм, mm)	B (мм, mm)	C (мм, mm)	Вес Weight (кг kg)
DA1-05	110	80	50	0,3
DA1-10	130	100	60	0,5
DA1-13	130	100	60	0,5
DA1-30	170	110	60	1,0
DA1-47	170	130	60	1,2



Вместе с быстрозарядным устройством  
(230 В, 50/60 Гц или версия US 110 В, 50/60 Гц)  
Including quick charger  
(230 V, 50/60 Hz or US version 110 V, 50/60 Hz)



Вместе с двумя литий-ионными аккумуляторами 4,0 Ач  
Including two 4,0 Ah lithium ion battery packs  
Светодиод служит активным индикатором ёмкости аккумулятора или общим индикатором неполадок.  
The LED actively indicates the capacity of the battery pack.



1.  
2.  
1. Передачи · Gears (1-4)  
2. Установочные ступени · Power Setting



### Простая настройка

Необходимый крутящий момент устанавливается путём переключения ступеней коробки передач (передачи 1-4) и приведения в действие потенциометра (установочные ступени 1-15) на корпусе, над рукояткой. Благодаря утопленным кнопкам предотвращается случайное изменение настройки. Необходимый крутящий момент содержится в прилагаемой таблице крутящих моментов. Дополнительно на потенциометре имеются две ступени откручивания для мощного и надёжного откручивания резьбового соединения.

### Исключительно быстро и надёжно

После достижения заданного крутящего момента аккумуляторный гайковёрт автоматически сбрасывает нагрузку и сразу же готов к выполнению следующего процесса завинчивания.

### Высокий крутящий момент и точность

Гайковёрт может закручивать болты и гайки с усилием 4.700 Нм, при этом достигается точности повторения +/- 4%. С этой точностью гайковёрт выполняет требования стандарта EN 1090 для металлоконструкций.

### Исключительная надёжность

Активная, 2-ступенчатая индикация ёмкости аккумулятора сообщает во время процесса завинчивания о состоянии зарядки и надёжно предотвращает неправильную усталость из-за низкого заряда аккумулятора. Кнопка управления, с функцией 0/1-Logic гарантирует генерирование настроенного крутящего момента (даже при длительном применении или использовании перчаток).

### Высокий КПД

- Благодаря бесщёточному двигателю коэффициент полезного действия на 30 % выше, чем у аналогичных двигателей постоянного тока
- Полная защита от пыли
- Сделано в Германии

### Надёжная аккумуляторная технология

- 4,0 Ач
- 18 В
- Технология SafetyCell
- Активный индикатор состояния зарядки
- Время зарядки: ок. 40 минут

### Easy setting

*The desired torque is set by toggling the gear steps (1 to 4) and setting the power setting steps 1 to 15, just above the housing by the handle.*

*The accidental setting of the gears or power setting is avoided with "recessed" switches.*

*Refer to the included torque table for the corresponding setting of desired torque. Additionally on the power switch there are two special settings which provide extra power for undoing difficult bolts in a safe manner.*

### Fast and accurate

*As soon as the desired set torque value is acquired the unit automatically stops, it is also immediately ready for the next bolt tightening etc.*

### High torque capacity and accuracy

*The nutrunner can tighten bolts up to 4.700 Nm achieving a repeat accuracy of +/- 4 %.*

*With this accuracy the nutrunner meets the standard EN 1090 for steel industry.*

### Reliability and accuracy

*The continually active 2 step LED display of the battery charge prevents inaccurate torque tightenings when the capacity of the battery is too low.*

*The operation trigger is not variable but binary – thus preventing an inaccurate torque being applied, especially useful during extended operation or when wearing gloves.*

### More efficient

- It is 30% more efficient than comparable DC motors because of our brushless motor
- Dust proof
- Made in Germany

### Reliable battery technology

- 4,0 Ah
- 18 V
- SafetyCell Technology
- Active charge status indicator
- Charging time: approx. 40 minutes

**Ёмкость аккумулятора**  
*capacity of the battery pack*

Тип <i>Type</i>	Количество возможных резьбовых соединений* <i>Number of bolting connections*</i>	Резьбовое соединение <i>Bolting case</i>	Крутящий момент (Нм) <i>Torque (Nm)</i>
DA1-05	531	M 24 x 95	420
DA1-10	255	M 27 x 95	700
DA1-13	243	M 27 x 95	850
DA1-30	82	M 36 x 95	2.100
DA1-47	70	M 52 x 95	3.900

\* Просьба учитывать: Количество возможных резьбовых соединений определено во время испытаний. Эта величина в значительной степени зависит от состояния резьбового соединения (жёсткое/мягкое) и состояния аккумулятора и поэтому может сильно отличаться. Параметры рассчитаны на полностью заряженный аккумулятор.

\* Please note: The amount of bolt tightenings have been achieved via testing; the actual amount achievable will be proportional to the bolt fastening being hard or soft and the actual charge of the battery. Values achieved with a fully charged battery.

**Wide range of accessories**

*Various accessories (e.g.: inserts, power inverter, weldable rings, sockets and reaction arms) are available in standard and also in bespoke customer designs.*

**Высокопрочный алюминиевый реакционный рычаг**  
*High-strength aluminium reaction arm*



**Широкий ассортимент принадлежностей**

Разнообразные принадлежности (напр., вставки, инверторы, приварные кольца, головки и упоры) содержатся как в стандартном, так и в специальном исполнении.



... a successful connection!

**Maschinenfabrik Wagner GmbH & Co. KG**  
Birrenbachshöhe · 53804 Much · Germany

**Тел. внутри Германии:** (02245) 62-0  
**Факс внутри Германии:** (02245) 62-66  
**Телефон международный:** +49 (0)2245 62-10  
**Факс международный:** +49 (0)2245 62-22

info@plarad.com · www.plarad.com

Перепечатка и копирование, даже выборочное, допускается только с предварительного письменного разрешения. Компания оставляет за собой право на изменения. Мы не несем ответственности за печатные ошибки и ошибки в содержании./  
Reproduction and copying of this volume, in whole or in part, is permissible only with express written permission. Subject to amendment. We take no responsibility for printing errors or inaccurate information.  
Версия/Version: 2014/12/02 · EK 10387 - 206 RU/EN